

LADDERS

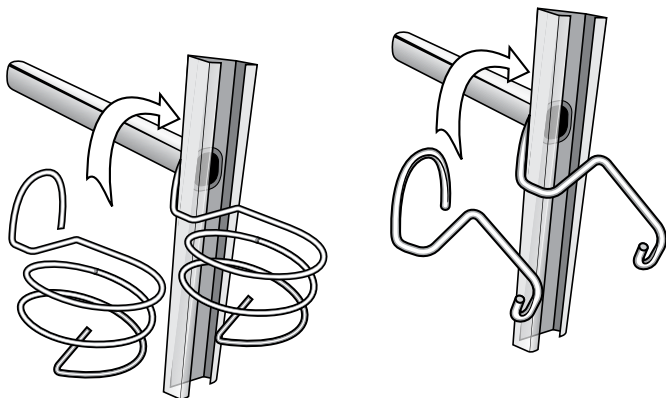
Juni 2009

MÅLARBURKSHÅLLARE SET

Om du skall måla från stege – använd rätt hjälpmedel. Staga stegen nertill med en stegfot. Använd toppstöd för att komma ut från väggen och flyttbart ståplan – då får du en bättre arbetsposition och minskar risken att trilla ner för att du är trött i fötterna.

Vi rekommenderar dessutom att du frigör händerna, så att du kan hålla ett ordentligt grepp om stegen, med vårt ny set för målarburkar.

- Krok och målarburkshållare frigör dina händer.
- Passar både på höger och vänster sida av stegen, passar alltså både höger- och vänsterhänta.
- Levereras i set. Burkhållare för 1L burkar och krok för burkar med handtag.
- Gjord av elförzinkad tråd.



Att arbeta från stege är inte det första alternativet, men ibland finns det inga andra redskap till hands.

Tänk då på att använda rätt tillbehör – för att öka din säkerhet.

PRODUKTINFORMATION

Art nr	Benämning	Modell	Antal/fp	Vikt	EAN-kod
732601	Målarburkshållare set	WTB MKR 1-10L	2 st	0,5 kg	7318127326013

REKOMMENDERADE TILLBEHÖR

För din säkerhet finns ett stort antal tillbehör. Ytterligare tillbehör hittar du på vår hemsida.



Toppstöd
717529 WTB TOS



Flyttbart ståplan
732600 WTB STP



Ledat glidskydd med dubb
822057 WTB GSL



Stegfot
727660 WTB SF 2



Stegfot
822090 WTB SF 4



Förlängningsben ledat
822056 WTB FRB

Finns på lager.